

## LISTA DE MATERIALES

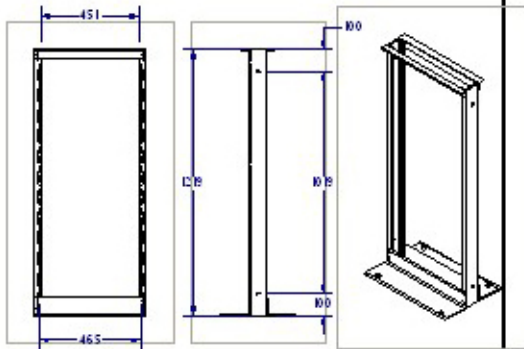
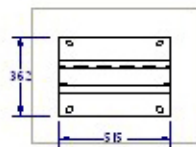
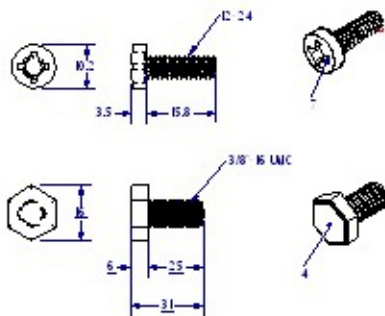
No.	CODIGO	DESCRIPCION	CANTIDAD
1	40268N	POS TERACK DE ALUMINIO LIGERO	2
2	40269-H	BASE RACK DE ALUMINIO 19" ABC	2
3	31330	ANGULO SUPERIOR DE L.R.F. CAL 14 DE 19"	2
4	40166	TORNILLO HEXAGONAL DE 3/8 X 1" PAVONADO	12
5	40167	RONDAÑA PLANA 3/8 PAVONADO	12
6	40168	RONDAÑA PRESION 3/8" PAVONADO	12
7	40170	TORN. 12-24 X 20 CAB/60TAP/PHILLIPS PAVONADO	20
8	40444	CAJA DE RACK DE ALUMINIO DE 7"	1
9	40446	SEPARADOR CENTRAL PARA CAJA DE RACK	1
10	40447	SEPARADOR LATERAL PARA CAJA DE RACK	2

--- TRAZO DE DOBLEZ



MATERIAL	BRANCA	No.	MATERIA	CANT.	TOL. EN C/ORDENADA +/-   mm	BARRA INTERNA EN DR- e	MATERIA	RACK DE ALUMINIO DE 7" X 19" LIGERO	CANTIDAD	MATERIA	MATERIA	MATERIA	MATERIA	MATERIA	MATERIA
ESTA PIEZA DEBE ESTAR LIBRE DE RIBAS Y BORDES FILSOS		1	PLANO NUEVO	28.09.03	TOL. DE ANCHO +/-   1"	ACERDADA RACK DE ALUMINIO	ACERDADA RACK DE ALUMINIO	ACERDADA RACK DE ALUMINIO	ACERDADA RACK DE ALUMINIO	ACERDADA RACK DE ALUMINIO	ACERDADA RACK DE ALUMINIO	ACERDADA RACK DE ALUMINIO	ACERDADA RACK DE ALUMINIO	ACERDADA RACK DE ALUMINIO	ACERDADA RACK DE ALUMINIO

DEBRANT DISEÑOS ELECTRICOS	
NOTA	10192



LISTA DE MATERIALES

No.	CODIGO	DESCRIPCION	CANTIDAD
1	40268-1	POSTE RACK 4' DE ALUMINIO LIGERO	2
2	40269-1	BASE RACK DE ALUMINIO 19" ABC	2
3	31330	ANGULO SUPERIOR DE L.R.F CAL 14 DE 19"	2
4	40166	TORNILLO HEXAGONAL DE 3/8 X 1" PAVONADO	12
5	40167	RONDANA PLANA 3/8 PAVONADO	12
6	40168	RONDANA PRESION 3/8" PAVONADO	12
7	40170	TORN. 12-24 X 20 CAB/00TAPHLLIPS PAVONADO	12
8	40445	CAJA DE RACK DE ALUMINIO DE 4'	1
10	40447	SEPARADOR LATERAL PARA CAJA DE RACK	2

--- TRAZO DE DOBLEZ



MATERIAL	BRANCA	No.	MATERIAL	CANT.	TOL. EN CIRCUNFERENCIA +/-   mm	RADIO INTERNO EN D2+ e	MATERIAL	CANTIDAD	MATERIAL	CANTIDAD	MATERIAL	CANTIDAD
ESTA PIEZA DEBE ESTAR LIBRE DE RIBAS Y BORDES FILSOS		1	PLANO RUCVO	28,69,07	TOL. DE ANGULO +/-   °		ACERDADA RACK DE ALUMINIO	2	ACRANTE DECRANT			
							ARABE: PINT. ELECT. NEGRA	2000 gnc/uc	ARABE: PINT	2000 gnc/uc		
							NACIONAL ALUMINIO EXTRUIDO	2000 gnc/uc	FECHA: 27.09.07			



DEBRANT  
ALUMINIOS  
ELECTRODOS

NOTA: 10193